

资料版本:V1.0

版权所有,侵权必究

若有改动,恕不另行通知

MR31系列软启动器

MR31 Series Soft Starter

用户手册

User Guide



LIYE 四川立业科技有限公司

地址: 中国·四川省德阳市泰山北路六段九号

邮编: 618000

电话: 0838-2447696 传真: 0838-2447698

邮箱: ly@scllykj.com

网址: www.scllykj.com

本手册中提供的信息只是对产品的一般说明和特性介绍。文中内容可能与实际应用情况有所出入。若有变化,恕不另行通知。

四川立业科技有限公司
Sichuan LIYE Technology Co.,Ltd

MR31系列软起动器

用户手册

资料版本号：V1.1

软件版本号：V1.**

尊敬的用户：

感谢你选用了四川立业科技有限公司的产品，为了解产品在使用过程中的质量情况，更好的为您服务，请您在设备运行1个月时详细填写此表并传真或邮寄到我公司客户服务中心，当我们收到您填写的《产品质量反馈单》后，我们将给您寄去一份精美的纪念品，以表示我们的衷心谢意。

四川立业科技有限公司
客户服务中心

产品质量反馈单

用户单位：	
用户姓名：	电 话：
产品编号：	产品型号：
产品外观：	
产品性能：	
产品资料：	
产品质量：	
您对产品的改进意见或建议：	

四川立业科技有限公司为客户提供全面的技术支持，用户可与就近的立业科技办事处或客户服务中心联系，也可直接与公司总部联系。

四川立业科技有限公司
版权所有，侵权必究。若有改动，恕不另行通知。

四川立业科技有限公司
地址：四川省德阳市泰山北路六段九号
客服：0838-2447696
邮编：618000
邮箱：ly@sclykj.com
网址：www.sclykj.com

目录

1 安全及注意事项	2
1.1 安装与配线	2
1.2 维护	2
2 产品信息	3
2.1 型号定义	3
2.2 产品铭牌	3
2.3 规格型号	4
2.4 技术参数	4
3 安装与配线	5
3.1 外形及安装尺寸	5
3.2 开箱检查	7
3.3 工作环境	7
3.4 安装	7
3.5 应用举例	8
3.6 端口说明	10
4 操作	11
4.1 操作面板	11
4.2 按键操作	11
5 功能	12
5.1 功能简介	12
5.2 功能参数	14
5.3 参数说明	16
6 故障处理及保养维护	19
6.1 故障处理	19
6.2 保养维护	19
7 选配件尺寸	20
附录：保修协议	
保修单	
质量反馈单	

产品保修单

用户单位：	
详细地址：	
邮 编：	传 真：
电 话：	联 系 人：
产品编号：	
产品名称：	产品型号：
购买日期：	合 同 号：
服务单位：	
维修人员：	电 话：
维修日期：	
服务质量评价： <input type="checkbox"/> 好 <input type="checkbox"/> 较好 <input type="checkbox"/> 一般 <input type="checkbox"/> 差	
其它意见：	
用户签名： 年 月 日	
客户服务中心回访方式： <input type="checkbox"/> 电话回访 <input type="checkbox"/> 信函回访 <input type="checkbox"/> 人员回访	
回访记录：	
技术工程师签名： 年 月 日	

注：此单在超出保修范围时作废

保修协议

- 1、保修范围指软起动器本体。
- 2、保修期为十二个月,保修期内正常使用情况下,产品发生故障或损坏,我公司免费维修。
- 3、保修期起始时间为我公司出厂日期。
- 4、在保修期内,如发生以下情况,维修将收取一定费用:
 - ①、不按用户手册操作造成的设备故障。
 - ②、由于火灾、水灾、电压异常等造成的设备故障。
 - ③、将软起动器用于非正常功能时造成的故障。
 - ④、人力不可抗拒的因素造成的设备故障(如地震等)。
 - ⑤、服务费用按实际费用计算,如另有合同,以合同优先原则处理。
- 5、请您务必保留此卡,并在保修后交服务人员返回我司。
- 6、如您遇有问题可与代理商连续,也可直接与我公司联系。

四川立业科技有限公司
售后服务中心

地址:四川省德阳市泰山北路六段九号

电话:0838-2447696

邮编:618000

1 安全及注意事项

安装、使用前请仔细阅读本手册,如违反相关安全规定,则有可能造成人员伤亡或财产损失。

“注意”与“危险”的定义:



注意

由于没有按照相关要求操作,可能造成人员一定程度的伤害或设备损坏。



危险

由于没有按照相关要求操作,可能危及人员伤亡或设备的严重损坏

1.1 安装与配线

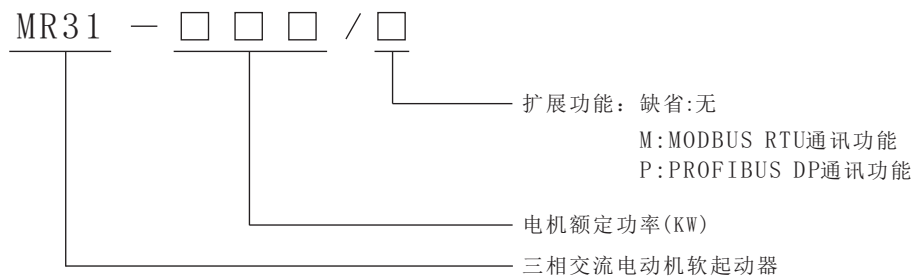
 危险	<ul style="list-style-type: none"> ◆ 软起动器应安装在金属或其它不可燃物上,否则有引发火灾的危险。 ◆ 不要安装在含有爆炸性气体的环境中,否则有引发爆炸的危险。 ◆ 软起动器周边不应存放易燃、易爆物品,否则有引发爆炸的危险。 ◆ 不要将金属等导电物品掉入软起动器内,否则有引发爆炸或火灾的危险。 ◆ 必须由具有专业资格的人员进行配线作业,否则有触电的危险。 ◆ 确认软起动器在无电源输入的情况下进行配线作业,否则有触电的危险。 ◆ 必须将软起动器接地端子可靠接地,否则有触电的危险。
 注意	<ul style="list-style-type: none"> ◆ 软起动器应安装在金属或其它不可燃物上,否则有引发火灾的危险。 ◆ 不要安装在含有爆炸性气体的环境中,否则有引发爆炸的危险。 ◆ 软起动器周边不应存放易燃、易爆物品,否则有引发爆炸的危险。 ◆ 不要将金属等导电物品掉入软起动器内,否则有引发爆炸或火灾的危险。 ◆ 必须由具有专业资格的人员进行配线作业,否则有触电的危险。 ◆ 确认软起动器在无电源输入的情况下进行配线作业,否则有触电的危险。 ◆ 必须将软起动器接地端子可靠接地,否则有触电的危险。

1.2 维护

 危险	<ul style="list-style-type: none"> ◆ 必须由具有相关资格的人员进行维护作业,否则有触电或引发爆炸和火灾的危险。 ◆ 运行前必须进行相关参数和线缆连接的确认,否则有财产损失或引发爆炸和火灾的危险。
--------	---

2 产品信息

2.1 型号定义

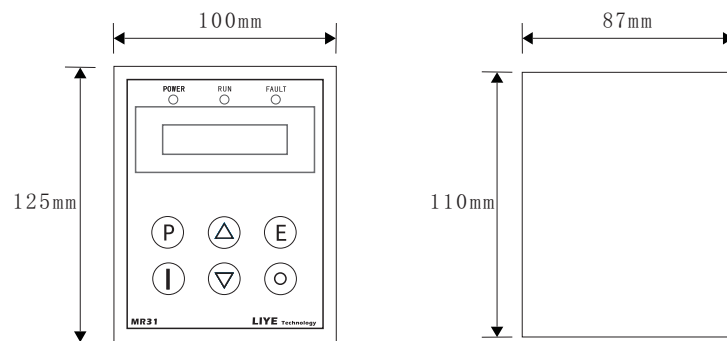


2.2 产品铭牌

在软起动器表面均张贴具有唯一代码的产品铭牌,具体内容如下图:



7 选配件尺寸



显示窗口连接线,长度可根据用户需求制作。

6 故障处理及保养维护

6.1 故障处理

MR31系列软起动器具有多种故障保护功能。当出现故障时，软起动器将自动进行保护，并在显示窗口显示相应故障代码。用户可根据所显示的故障代码确定故障范围，做出相应故障处理对策。

如显示窗口无显示，请确认显示窗口与控制板之间连接是否正确、可靠，控制板供电是否正常。

故障代码及处理方案如下表：

故障现象	故障名称	故障原因及处理方案
显示窗无显示	—	1、检查控制电源 2、检查控制板与显示窗连线
E-001	系统内部故障	更换控制板
E-002	主电源故障	1、检查主回路电源 2、检查电机是否接好
E-003	负载过电流故障	负载过大或短路
E-004	负载不平衡故障	1、检查负载不平衡门限设置 2、检查负载是否不平衡
E-005	晶闸管过热故障	1、负载电流是否过大 2、散热风机及风道是否正常 3、环境温度是否过高
E-006	电源频率故障	检查供电电网质量
E-007	相序反	调整源相序
E-008	起动超时	1、设置F-001加长起动时间 2、设置F-002加大起动电流倍数

6.2 保养维护

由于使用环境的温度、湿度、粉尘及振动的影响以及软起动器内部器件的老化等原因，都有可能造成软起动器发生故障。因此，有必要对软起动器实施日常和定期的保养维护。用户可根据使用环境，需3-6个月对软起动器进行定期检查以延长软起动器的使用寿命。

检查内容如下：

- ①、主回路端子是否连接可靠，铜排有无发热痕迹。
- ②、电路板、风道、散热风机粉尘需全面清扫。
- ③、控制端子螺钉是否连接可靠。
- ④、检查软起动器以及连接线路绝缘是否良好。
- ⑤、软起动器如长期不使用，应定期3个月进行一次通电运行。

2.3 规格型号

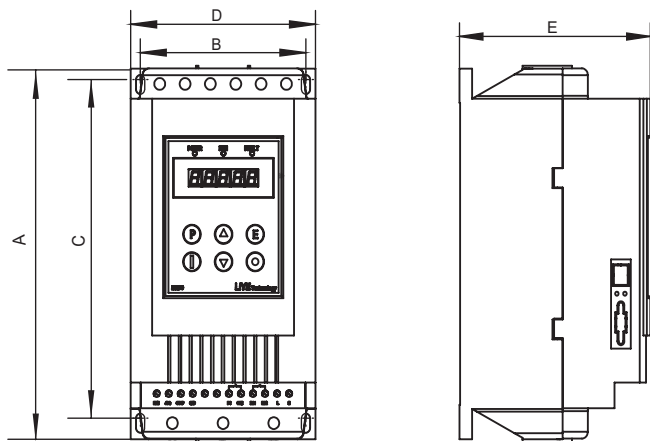
型号规格	适配电机(KW)	外形尺寸(长×宽×高) mm	冷却方式
MR31-011	11	146×166×270	自冷
MR31-015	15		
MR31-022	22		
MR31-030	30		
MR31-037	37		
MR31-045	45		
MR31-055	55	252×190×460	
MR31-075	75		
MR31-090	90		
MR31-110	110		
MR31-132	132		
MR31-160	160		
MR31-185	185	297×200×490	
MR31-220	220		
MR31-250	250		
MR31-280	280		
MR31-315	315		

2.4 技术参数

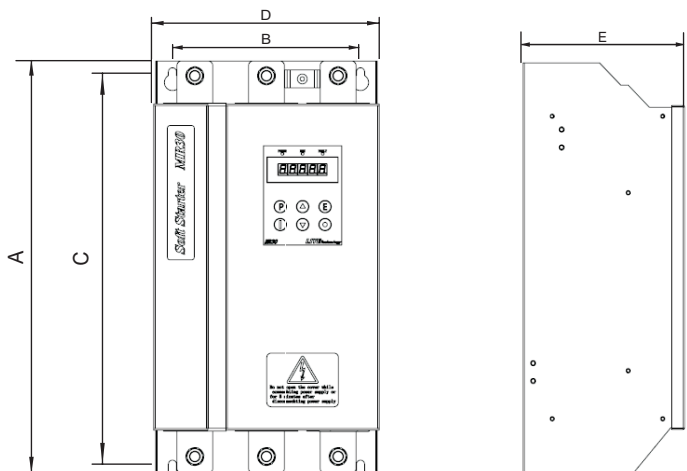
基 本 特 性	主回路电源	3AC 380V±15% 40-60Hz
	控制电源	AC 220V±10% 50-60Hz
	控制信号源	开关量信号
	起动模式	电压斜坡起动、限电流起动、脉冲突跳起动
	停车模式	自由停车、软停车
	继电器输出	触点容量： AC240V/5A(阻性)
	通讯方式	RS485通讯接口, MODBUS标准通讯协议(选件)
	冷却方式	全系列采用自冷方式
	环境要求	-10~45℃, ≤90%RH, 无水珠凝结
	海拔要求	<1000米, 大于1000米应降额使用
	安装方式	壁挂式
工作方式	旁路式(起动完毕之后由接触器旁路)	
保护功能	过流、过热、断相、无负载、起动超时	
防护等级	IP20	

3 安装与配线

3.1 外形及安装尺寸(单位: mm)



11-55KW软起动器外形尺寸



75-185KW软起动器外形尺寸

● 参数菜单: 通讯功能菜单

F-023	通讯地址	范围	1-247	出厂值	123	属性	R/W
-------	------	----	-------	-----	-----	----	-----

每台软起动器所对应的唯一的设备地址。

F-024	波特率	范围	0、1、2、3	出厂值	2	属性	R/W
-------	-----	----	---------	-----	---	----	-----

0: 2400。 1、4800。 2、9600。 3、19200。

F-025	数据格式	范围	0、1、2	出厂值	1	属性	R/W
-------	------	----	-------	-----	---	----	-----

0: 8位数据位, 2位停止位, 无效验。

1、8位数据位, 1位停止位, 偶效验。

2、8位数据位, 1位停止位, 奇效验。

● 参数菜单: 其它菜单

F-026	版本号	范围	-	出厂值	-	属性	R
-------	-----	----	---	-----	---	----	---

F-027	厂家密码	范围	-	出厂值	-	属性	R
-------	------	----	---	-----	---	----	---

F-008	起动信号来源	范围	0、1	出厂值	1	属性	R/W
-------	--------	----	-----	-----	---	----	-----

0: 键盘起停有效, 此时端口起停无效。

1: 端口起停有效, 键盘起停无效。

F-009	脉冲突跳允许	范围	0、1	出厂值	0	属性	R/W
-------	--------	----	-----	-----	---	----	-----

F-010	脉冲突跳时间	范围	0.5-2S	出厂值	0.5	属性	R/W
-------	--------	----	--------	-----	-----	----	-----

F-011	脉冲突跳幅值	范围	20-80%	出厂值	60	属性	R/W
-------	--------	----	--------	-----	----	----	-----

脉冲突跳功能一般应用在机械静摩擦比较大的场合, 当脉冲突跳功能允许后, 软起动器起动时在脉冲突跳时间内会输出较大的电压幅值, 使用此功能时应注意。

F-012	电机额定电流	范围	额定电流	出厂值	-	属性	R/W
-------	--------	----	------	-----	---	----	-----

根据软起动器的额定功率设置额定电流。

F-013	电流显示校正系数	范围	50-150%	出厂值	100	属性	R/W
-------	----------	----	---------	-----	-----	----	-----

当显示电流值与实际电流值有偏差时可通过此窗口校正直到与实际电流相符。

F-014	厂家预留	范围	0	出厂值	0	属性	R/W
-------	------	----	---	-----	---	----	-----

可根据用户的需求设置特殊功能。

F-015	前一次故障查询	范围	0-10	出厂值	0	属性	R/W
-------	---------	----	------	-----	---	----	-----

查询最近一次发生故障的类型。

F-016	反相序运行允许	范围	0、1	出厂值	1	属性	R/W
-------	---------	----	-----	-----	---	----	-----

0: 禁止。 1: 允许, 通常在不允许反转的机械设备上可开启此功能。

F-017	过流保护允许	范围	0、1	出厂值	1	属性	R/W
-------	--------	----	-----	-----	---	----	-----

0: 禁止。 1: 允许。

F-018	过流保护门限	范围	110-500%	出厂值	150	属性	R/W
-------	--------	----	----------	-----	-----	----	-----

设置负载过电流保护门限电流。此值为起动限制电流百分比。

F-019	负载不平衡保护允许	范围	0、1	出厂值	0	属性	R/W
-------	-----------	----	-----	-----	---	----	-----

0: 禁止。 1: 允许。

F-020	负载不平衡保护门限	范围	10-70%	出厂值	70	属性	R/W
-------	-----------	----	--------	-----	----	----	-----

设置负载断线保护门限电流。此值为起动限制电流的百分比。

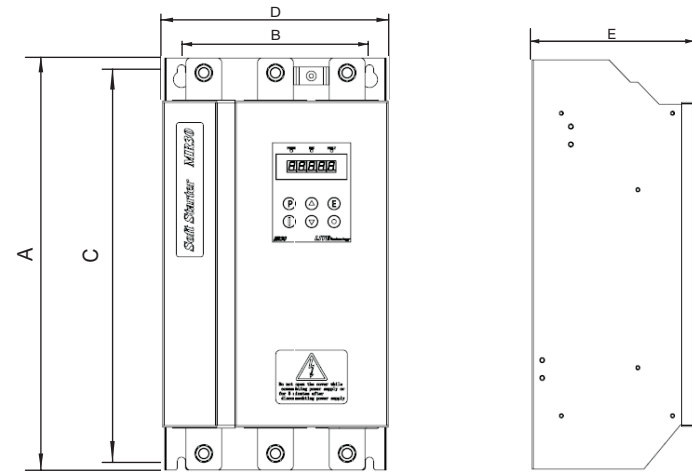
注: 负载不平衡保护门限电流计算公式:

起动电流限制倍数×额定电流×负载不平衡保护门限百分比 (F-020)=门限电流

F-021	晶闸管过热保护允许	范围	0、1	出厂值	0	属性	R/W
-------	-----------	----	-----	-----	---	----	-----

0: 禁止。 1: 允许。

F-022	晶闸管过热保护门限	范围	40-100℃	出厂值	70	属性	R/W
-------	-----------	----	---------	-----	----	----	-----



220-315KW软起动器外形尺寸

型号规格	适配电机功率 (KW)	额定电流 (A)	外形尺寸及安装					安装方式
			A	B	C	D	E	
MR31-011	11	22	270	131	246	146	166	壁挂式
MR31-015	15	30						
MR31-022	22	44						
MR31-030	30	60						
MR31-037	37	74						
MR31-045	45	90						
MR31-055	55	110	460	210	438	252	190	
MR31-075	75	150						
MR31-090	90	180						
MR31-110	110	220						
MR31-132	132	264						
MR31-160	160	320						
MR31-185	185	370	490	240	468	297	200	
MR31-220	220	440						
MR31-250	250	500						
MR31-280	280	560						
MR31-315	315	630						

320KW以上规格请与厂家联系。

3.2 开箱检查

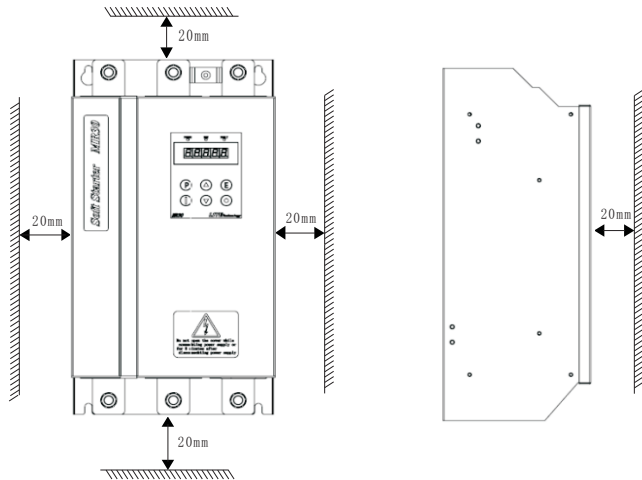
开箱后,请及时确认软起动器在运输过程中是否存在破损现象,软起动器型号规格是否与您订购的一致,配件是否完备,如发现以上情况或与您要求不一致时,请及时与供应商联系。

3.3 工作环境

- ①、安装在无导电尘埃、金属粉末、腐蚀性、爆炸性气体场所。
- ②、温度：-10至45℃。
- ③、湿度：20%至90%RH，无水珠凝结。
- ④、海拔：在海拔超过1000米的地区，按GB/T 3859.2-93标准降额使用

3.4 安装

- ①、室内安装,无阳光直射和水珠凝结的场所。
- ②、软起动器竖直安装,预留足够空间以保证软起动器良好散热,最小空间如下图:



5.3 参数说明

● 参数菜单：显示菜单

A	保留	范围	0	出厂值	-	属性	R
B	输出电流	范围	实际检测输出值	出厂值	-	属性	R
C	保留	范围	0	出厂值	-	属性	R

软起动器启动时实际检测所得电流值。

● 参数菜单：控制功能设置菜单

窗口代码为各项功能设置窗口。改变各个功能设置菜单中参数,将更改软起动器各个功能的设置以到达预期需求。

F-000	起始电压	范围	10-70%	出厂值	20	属性	R/W
-------	------	----	--------	-----	----	----	-----

软起动器启动时输出电压瞬间上升至某一电压值,此电压值即为起始电压;起始电压的设置以电机的力矩足以克服静摩擦为准。

F-001	起动时间	范围	1-120S	出厂值	30	属性	R/W
-------	------	----	--------	-----	----	----	-----

在电压斜坡起动模式下电机从起动到结束所需的时间。

在限流起动模式下所花时间可能大于起动时间。

F-002	起动电流限制值	范围	10-500%	出厂值	250	属性	R/W
-------	---------	----	---------	-----	-----	----	-----

此设置值为电机额定电流百分比。在电机启动时电流迅速上升至此电流值直到启动结束。如限流起动模式图所示。

F-003	软停车时间	范围	0-60S	出厂值	0	属性	R/W
-------	-------	----	-------	-----	---	----	-----

当软停车时间大于0时,从发出停车信号到软起动器停止输出所用的时间。

F-004	起动延时	范围	0-120S	出厂值	0	属性	R/W
-------	------	----	--------	-----	---	----	-----

当起动延时时间大于0时,从发出起动信号到软起动器开始输出所用的时间。

F-005	点动输出	范围	30-70%	出厂值	30	属性	R/W
-------	------	----	--------	-----	----	----	-----

点动信号有效时软起动器输出电压对应输入电压的百分比。

F-006	起动模式	范围	0、1	出厂值	1	属性	R/W
-------	------	----	-----	-----	---	----	-----

0: 软起动器输出瞬间达到起始电压值,然后按照起动时间匀速上升至最大输出电压。

1: 软起动器输出瞬间达到电流限制值,直到起动完毕。

F-007	控制方式	范围	0、1	出厂值	0	属性	R/W
-------	------	----	-----	-----	---	----	-----

0: 两线控制;

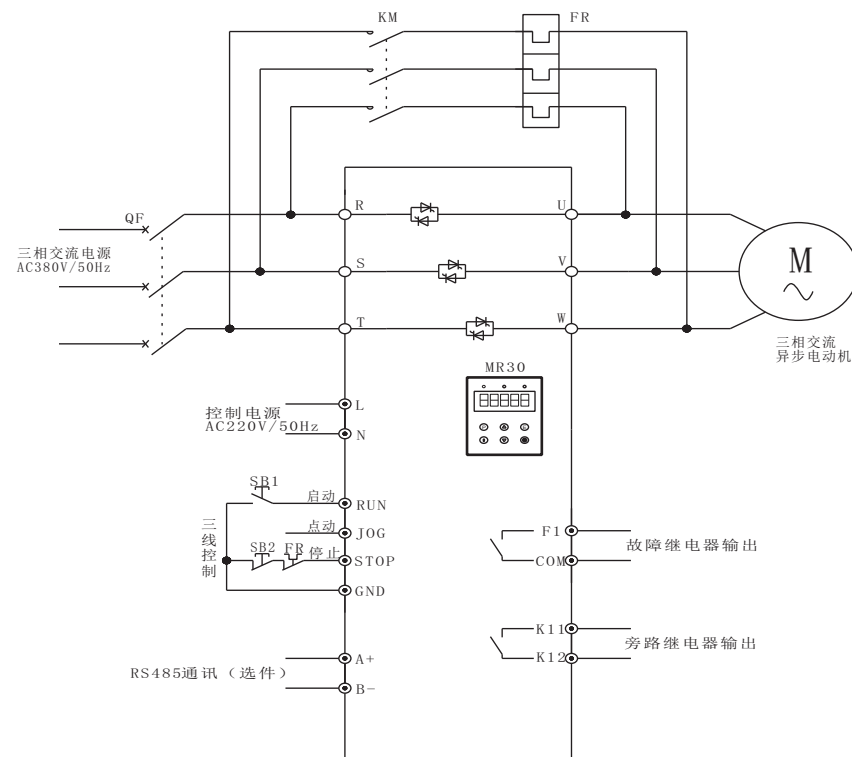
1: 三线控制; 如下图



菜单号	参数代码	参数名称	范围	出厂值	属性
8	F-007	控制方式	0、两线控制	0	R/W
			1、三线控制		
9	F-008	起动信号来源	0、面板	1	R/W
			1、端口		
10	F-009	脉冲突跳允许	0、禁止	0	R/W
			1、允许		
11	F-010	脉冲突跳时间	0.5-2S	0.5	R/W
12	F-011	脉冲突跳幅值	20-80%	60	R/W
13	F-012	电机额定电流	额定电流	-	R/W
14	F-013	电流显示校正	50-150%	100	R/W
15	F-014	可编程端口1	0-2	0	R/W
16	F-015	前一次故障类型	0	-	R/W
17	F-016	反相序运行允许	0、禁止	1	R/W
			1、允许		
18	F-017	过流保护允许	0、禁止	1	R/W
			1、允许		
19	F-018	过流保护门限	110-500%	150	R/W
20	F-019	负载不平衡保护允许	0、禁止	0	R/W
			1、允许		
21	F-020	负载不平衡保护门限	10-70%	70	R/W
22	F-021	晶闸管过热保护允许	0、禁止	0	R/W
			1、允许		
23	F-022	晶闸管过热保护门限	40-100℃	70	R/W
24	F-023	通讯地址	1-247	123	R/W
25	F-024	波特率	0、2400	2	R/W
			1、4800		
			2、9600		
			3、19200		
26	F-025	数据格式	0、8n2	1	R/W
			1、8e1		
			2、8o1		
27	F-026	软件版本	-	-	R
28	F-027	厂家密码	-	-	R

3.5 应用举例

①、三线控制接线实例



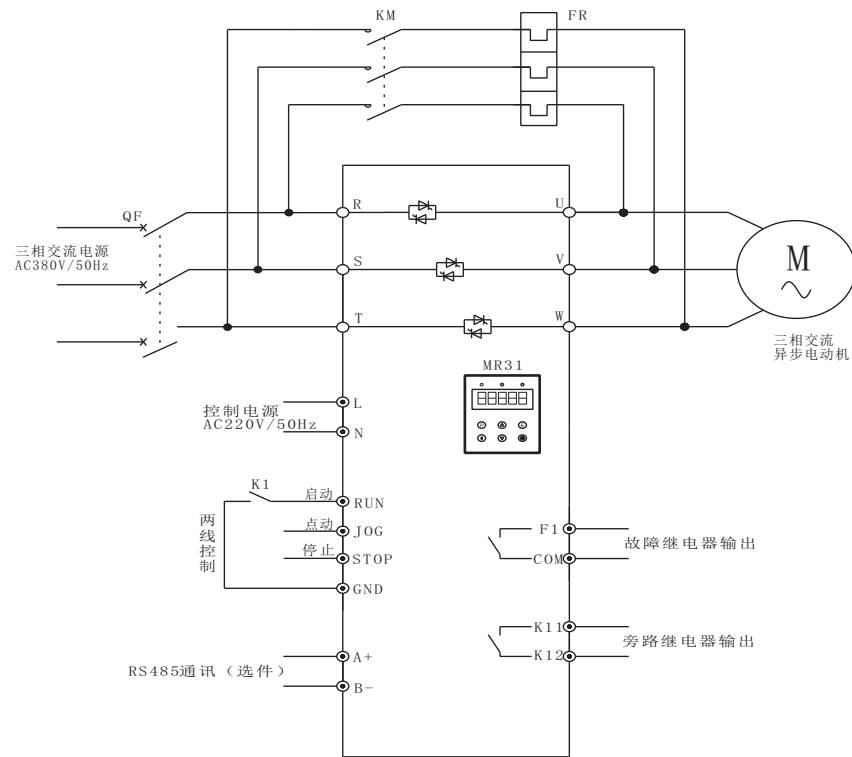
说明：1、三线控制模式下起动信号为脉冲信号（即RUN端口闭合一次软起动将起动，起动过程中或正常起动结束通过断开STOP端口停机）。

2、旁路信号输出触点容量较小，不能直接驱动旁路接触器，应在旁路信号输出与旁路接触器之间加中间继电器。

3、点动功能和可编程功能如果不用，此功能端口无需接线。

重要提示：1、如果使用了热继电器，请在软起动器启动时屏蔽热继电器保护功能。否则在启动过程中热继电器保护动作，导致软起动器无法完成启动。

②、三进三出接线实例



说明：本实例图为75KW及以上规格标准接线图

重要提示：如果使用了热继电器，请在软起动器启动时屏蔽热继电器保护功能。否则在启动过程中热继电器保护动作，导致软起动器无法完成启动。

⑤、保护功能

- 主回路电源检测：
当软起动器处于起动状态时，软起动器将对主回路电源进行实时检测。如主回路电源发生断相、频率异常等故障时，软起动器将输出报警信号并停止输出。
- 过流检测：
当软起动器处于起动状态时，软起动器将对起动电流进行实时检测。如果电机起动电流超过设定电流（F-02值）的保护倍数（F-18值）时，软起动器将输出报警信号并停止输出。
- 晶闸管过热检测：
当晶闸管温度 $>85^{\circ}\text{C}$ 时，软起动器将输出报警信号并停止输出。
- 负载断线检测：
当软起动器处于起动状态时，如果电机绕组出现断线时调节器将停止输出并报警。

⑥、通讯功能（选件）

软起动器具备与上位机、触摸屏、PLC等的通讯功能。

注：若通讯协议为MODBUS RTU协议时，支持功能3、4、6、16。

5.2 功能参数

参数属性：描述菜单参数操作的属性。

R:只读,通过键盘或通讯参数不可修改。 R/W:读写,通过键盘或通讯参数可修改

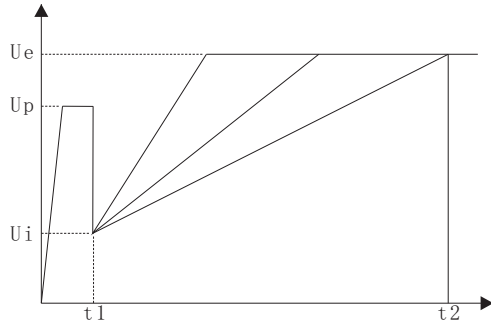
注：所有参数修改均须在软起动器处于停止状态下进行,否则参数修改无效。

菜单号	参数代码	参数名称	范围	出厂值	属性
初始显示菜单					
	A	保留	0	-	R
	B	输出电流	实际检测输出值	-	R
	C	保留	0	-	R
设置菜单					
1	F-000	起始电压	10-70%	20	R/W
2	F-001	起动时间	1-120S	30	R/W
3	F-002	起动电流限制	10-500%	250	R/W
4	F-003	软停车时间	0-60S	0	R/W
5	F-004	起动延时	0-120S	0	R/W
6	F-005	点动输出	20-70%	30	R/W
7	F-006	起动模式	0、电压斜坡起动 1、限流起动	1	R/W

③、脉冲突跳起动

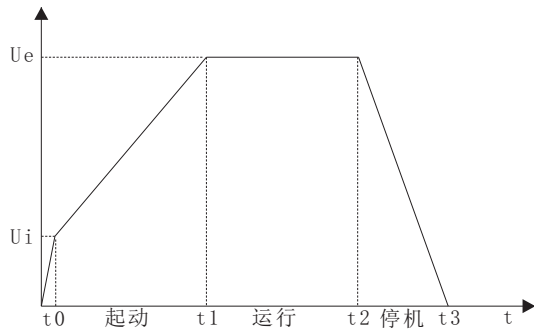
- 脉冲突跳使能： $F-09 = 1$
- 电机起动时电压瞬间上升至突跳电压值 U_p ($F-011$ 值)，电机加速至 t_1 ($F-10$ 值) 时间后回到电压或电流起动模式 ($F-06$ 值) 直到起动结束。

如下图所示：（突跳使能 $F-09=1$ ，电压模式 $F-06=0$ ）



④ 停机模式

- 自由停车： $F-03=0$ 此时当停止信号发出后软起动器立即停止输出，电机自由滑行停机。
- 软停车： $F-03>0$ 此时当停止信号发出后软起动器对应停机时间 t ($F-03$ 值) 电压匀速下降，直到电压为零；此时电机速度逐渐减小，直到停止转动。如下图所示：



注意：

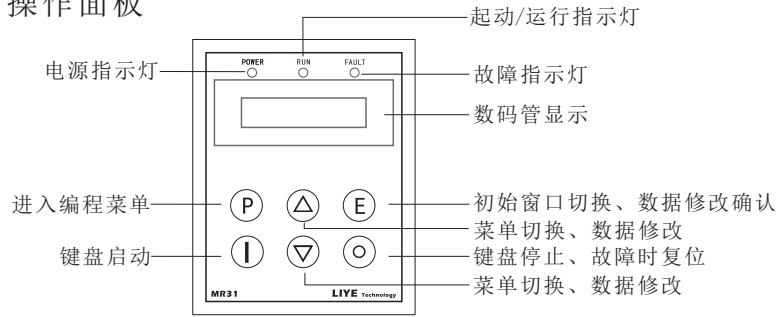
- 连接时应保证输入线缆极性与要求一致。
- 控制板信号线应采用屏蔽线缆连接。
- 继电器端口用于报警输出，触点规格：AC240V/3A、DC24V/5A。
- 本软起动器如果选配了通讯口，连接按照标准通讯连接。
 - 通信线路两端必须分别接有终端电阻 ($120\Omega \pm 5\%$, $\geq 1/2W$)。
 - 通讯端口请勿直接短接，否则可能造成软起动器的损坏。

3.6 端口说明

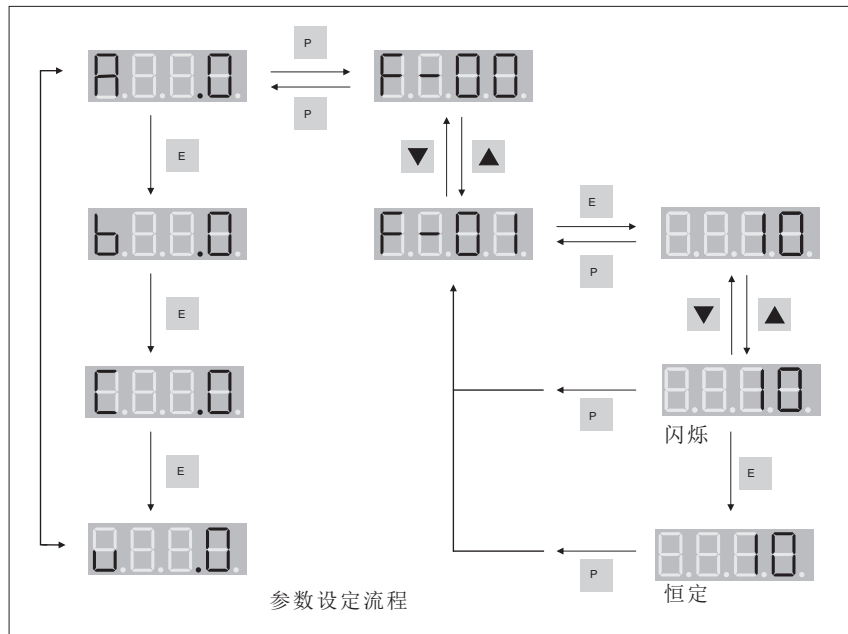
端子号	功能	功能描述	
主回路端子			
R\S\T	主回路输入	MR31 — □□□	AC380V \pm 15% 40-60Hz
U\V\W	主回路输出	连接电机	
⊕	保护地	要求可靠接地	
控制端子			
RUN	外部起动	两线控制：闭合起动，断开停止 三线控制：闭合起动，断开不停止；此时需用停止按钮停机	
JOG	点动	闭合时输出点动电压	
STOP	外部停机	断开时，按相应设置停机	
GND	公共端	开关量信号公共端	
K11	旁路触点输出	触点规格：AC240V/5A、DC24V/10A	
K12			
F1	故障触点输出	触点规格：AC240V/3A、DC24V/5A	
COM			
L	控制电源	AC 220V \pm 10% 50-60Hz	
N			

4 操作

4.1 操作面板



4.2 按键操作



注意:

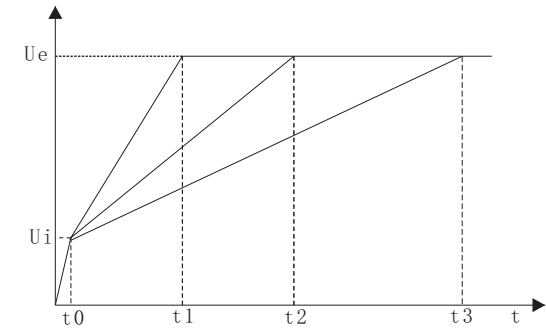
- 正常显示时数码管处于非闪烁状态, 此状态表示数据处于未修改或保存。
- 在数据修改后未保存状态下, 按 (P) 键将放弃本次修改。
- 当显示处于参数设置窗口时, 如15秒未进行任何操作将自动退回到基本显示状态。此时, 已修改而未做保存的参数将无效。
- 当软起动器报警时, 按下 (C) 键将对故障进行复位处理。

5 功能

5.1 功能简介

①、电压斜坡起动

- 起动模式设置: [F-06] = 0
- 使电压输出值迅速上升至最小起动转矩所对应的电压值 U_i (F-00值)。然后按照设置的起动时间 t (F-01值) 电压匀速上升至最大值 U_e 。如下图所示:



②、恒电流起动

- 起动模式设置: [F-06] = 1
- 使电流迅速上升至电流限制值 I_q (F-02值), 电机在此电流下不断加速, 直到起动完成。如下图所示:

